

СССР
ГОСУДАРСТВЕННЫЕ СТАНДАРТЫ

**СОРТАМЕНТ
ЧЕРНЫХ МЕТАЛЛОВ**

ПРОКАТ И КАЛИБРОВАННАЯ СТАЛЬ

Издание официальное

ИЗДАТЕЛЬСТВО КОМИТЕТА СТАНДАРТОВ,
МЕР И ИЗМЕРИТЕЛЬНЫХ ПРИБОРОВ ПРИ СОВЕТЕ МИНИСТРОВ СССР
Москва 1969

ОТ ИЗДАТЕЛЬСТВА

Сборник «Сортамент черных металлов. Прокат и калиброванная сталь» содержит стандарты, утвержденные до 1 января 1968 г.

В стандарты внесены все изменения, принятые до указанного срока. Около номера стандарта, в который внесено изменение, стоит знак.*

Текущая информация о вновь утвержденных и пересмотренных стандартах, а также о принятых к ним изменениях публикуется в выпускаемом ежемесячно «Информационном указателе стандартов».

СССР — Комитет стандартов, мер и измерительных приборов при Совете Министров Союза ССР	ГОСУДАРСТВЕННЫЙ СТАНДАРТ	ГОСТ 8568—57*
	СТАЛЬ ЛИСТОВАЯ РИФЛЕНАЯ (РОМБИЧЕСКАЯ И ЧЕЧЕВИЧНАЯ)	
	Взамен ОСТ 10026—39 Группа В23	

Настоящий стандарт распространяется на горячекатаную листовую рифленую сталь ромбическую и чечевичную.

1. СОРТАМЕНТ

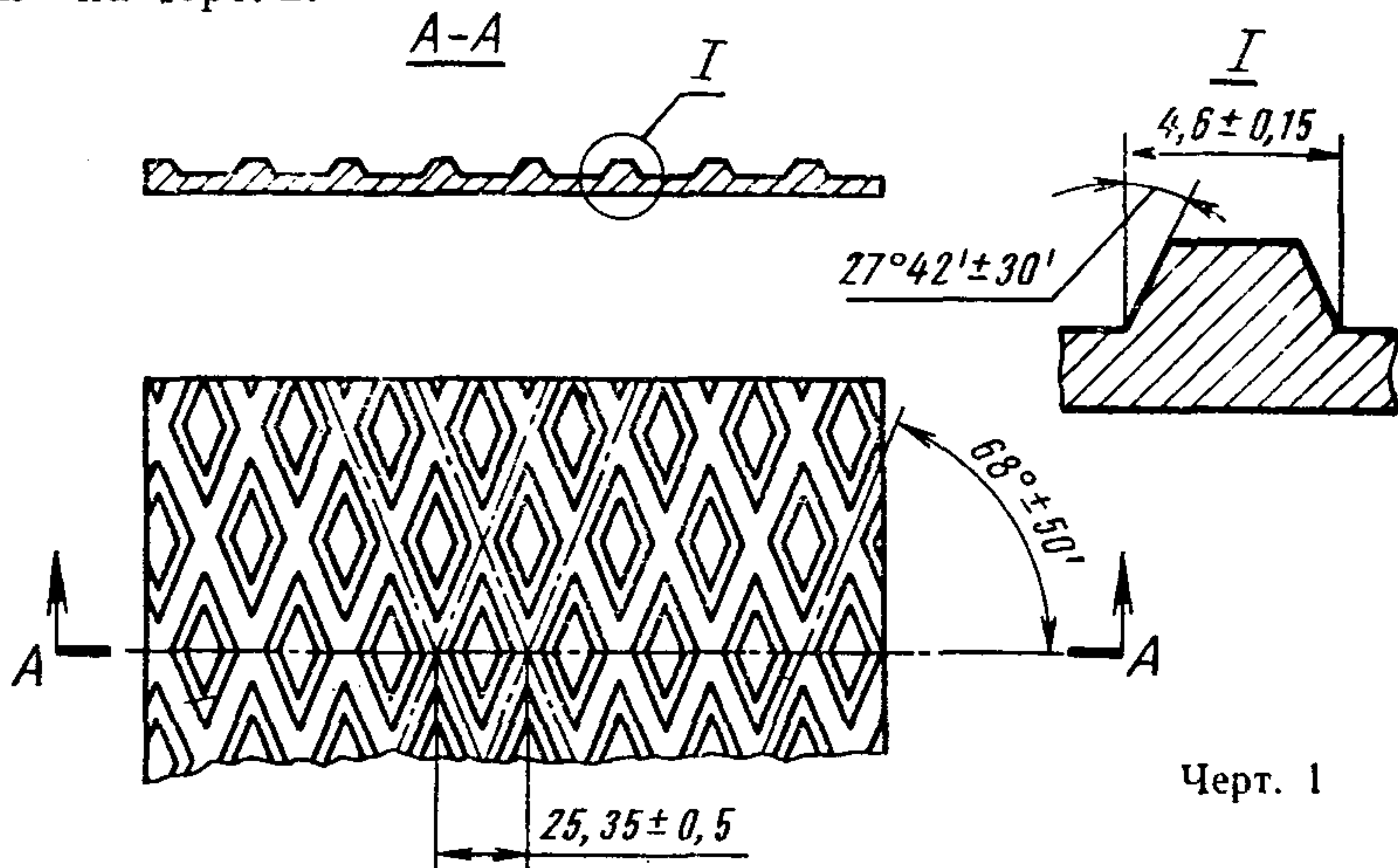
1. Листы стальные рифленые поставляются:

- а) с толщиной основания 2,5; 3; 4; 5; 6 и 8 мм;
- б) шириной 600, 710, 800, 900, 1000, 1100, 1250 и 1400 мм;
- в) длиной 2000, 2500, 3200, 4000, 5000 и 6300 мм.

Примечание. По соглашению сторон допускается поставка листов по ширине и длине:

- 1) больших размеров, чем указанные в подпунктах б и в;
- 2) кратных размерам заготовок, указываемых в заказе.

2. Размеры, конфигурация и расположение рифов приведены для рифленой ромбической стали на черт. 1, а для чечевичной стали—на черт. 2.

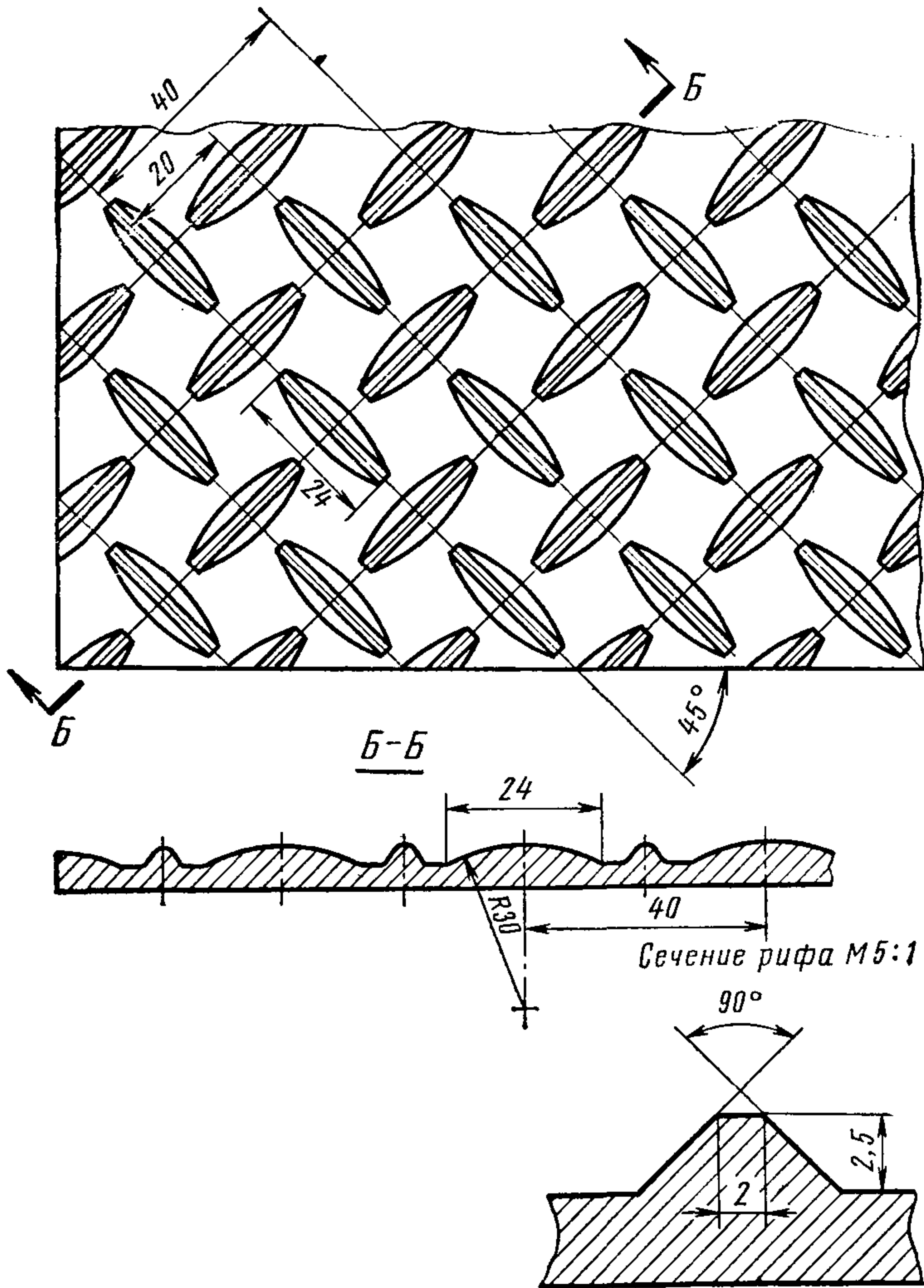


Внесен Министерством
 черной
 металлургии СССР

Утвержден Комитетом стандартов,
 мер и измерительных приборов
 16/IX 1957 г.

Срок введения
 1/IV 1958 г.

Несоблюдение стандарта преследуется по закону. Перепечатка воспрещена



Черт. 2

(Измененная редакция—«Информ. указатель стандартов» № 10 1961 г.).

3. Размеры листов рифленой стали и допускаемые отклонения по ним должны соответствовать для ромбической стали табл. 1, а для чечевичной стали — табл. 2.

Таблица 1

Размеры, мм

Толщина основания листа	Высота рифа	Ширина листа		Допускаемые отклонения		Теоретический вес 1 м ² листа, кг
		минимальная	максимальная	по толщине основания	по высоте рифа	
2,5	1,0	600	1250	$\pm 0,3$	+0,5	21,6
3	1,0	600	1250	$\pm 0,3$	+0,5	25,6
4	1,0	710	1400	+0,3 -0,5	+0,5	33,4
5	1,5	1000	1400	+0,3 -0,5	+0,5 -0,2	42,3
6	1,5	1000	1400	+0,4 -0,6	+0,5 -0,2	50,1
8	2,0	1000	1400	+0,4 -0,6	+0,5 -0,3	66,8

Таблица 2

Размеры, мм

Толщина основания листа	Высота рифа	Ширина листа		Допускаемые отклонения		Теоретический вес 1 м ² листа, кг
		минимальная	максимальная	по толщине основания	по высоте рифа	
2,5	2,5	600	1250	$\pm 0,3$	+0,5 -0,3	22,6
3	2,5	600	1250	$\pm 0,3$	+0,5 -0,3	26,6
4	2,5	710	1400	+0,3 -0,5	+0,5 -0,3	34,4
5	2,5	1000	1400	+0,3 -0,5	+0,5 -0,3	42,3
6	2,5	1000	1400	+0,4 -0,6	+0,5 -0,3	50,1
8	2,5	1000	1400	+0,4 -0,6	+0,5 -0,3	65,8

Примечание. Теоретический вес определен по нормальным размерам листов при относительном весе стали равном 7,85.

II. ТЕХНИЧЕСКИЕ ТРЕБОВАНИЯ

4. Рифленые листы должны поставляться из стали в соответствии с требованиями ГОСТ 380—60 следующих марок: Ст. 0, Ст. 1, Ст. 2 и Ст. 3.

Примечание. По технически обоснованному требованию потребителей допускается изготовление рифленых листов из других марок стали как по ГОСТ 380—60, так и по другим стандартам.

5. Листы должны быть обрезаны и выправлены. Косина реза и серповидность не должны выводить листы за пределы допускаемых отклонений по их длине и ширине.

6. Допускаемые отклонения по ширине листов не должны превышать $+10$ мм, а по длине $+15$ мм.

7. На поверхности листов не должно быть пузырей, плен, раковин, трещин и шлаковых включений. На кромках листов не должно быть расслоений.

Примечание. На поверхности листов допускается тонкий слой окалины и ржавчины, не препятствующий выявлению поверхностных дефектов, а также незначительная шероховатость поверхности от опавшей окалины и рябизна от выработки валков. Отдельные местные дефекты, глубина залегания которых не превышает допускаемых отклонений по толщине и которые не влияют на эксплуатационные свойства листов, не являются браковочным признаком.

8. Допускается равномерная волнистость и коробоватость не более 10 мм на 1 пог. м.

9. По требованию потребителей рифленые чечевичные листы должны поставляться по теоретическому весу, приведенному в табл. 2. Отклонения фактического веса партии от теоретического не должны превышать: $\pm 5\%$ — для листов с толщиной основания до 4 мм и -7% — для листов с толщиной основания до 4 мм и более.

10. Каждый лист рифленой стали должен подвергаться наружному осмотру и обмеру.

11. Измерение толщины листов должно производиться на расстоянии не менее 100 мм от углов и не менее 40 мм от кромок листа. Толщина листа в любой измеряемой точке не должна выходить за пределы допускаемых отклонений.

III. МАРКИРОВКА, УПАКОВКА И ДОКУМЕНТАЦИЯ

12. Маркировка, упаковка и документация при поставке листов рифленой стали должны соответствовать ГОСТ 7566—55.

Примечание. Рифленые листы должны комплектоваться в партии одной толщины и из одной марки стали.

Замена

ГОСТ 380—60 введен взамен ГОСТ 380—50.

СОРТАМЕНТ ЧЕРНЫХ МЕТАЛЛОВ

Редактор *М. Федоткина*
Технический редактор *Э. Г. Кременчугская*
Корректоры *А. П. Якуничкина, Е. И. Морозова*

Сдано в набор 4/IX 1967 г. Подписано в печать 10/IV 1969 г. Формат 60×90^{1/16}
33,75 печ. л. 31,8 уч. уч. -изд. л. Бумага типографская № 3. Тираж 20000
Изд. № 1328/2. Цена 1 р. 69 к

Издательство стандартов. Москва. К-1, ул. Щусева, 4.

Калужская типография стандартов. ул. Московская, 256. Зак. 1891